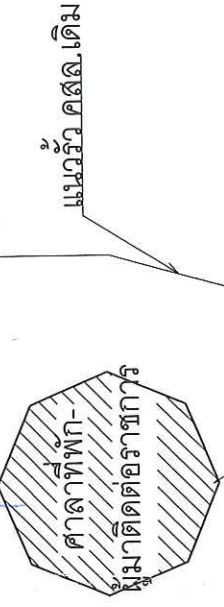
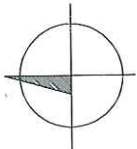


ทิศเหนือ



พื้นที่อาคารก่อสร้าง

อาคารสำนักงานที่ดิน

ที่จอดรถ 1

ผิวจราจรแอสฟัลท์ติกคอนกรีต

ที่จอดรถ 2

ที่จอดรถ 3

แนวรั้ว คสล.เดิม

ผังบริเวณก่อสร้าง

มาตราส่วน

NOT TO SCALE

ศาลาที่พักผู้มาติดต่อราชการ

เจ้าของงาน

สำนักงานที่ดินจังหวัดยโสธร สาขาหน้า

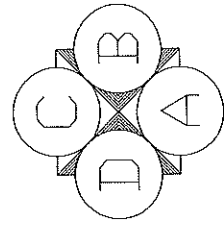
ผู้เขียนแบบ

สำนักงานที่ดินจังหวัดยโสธร สาขาหน้า

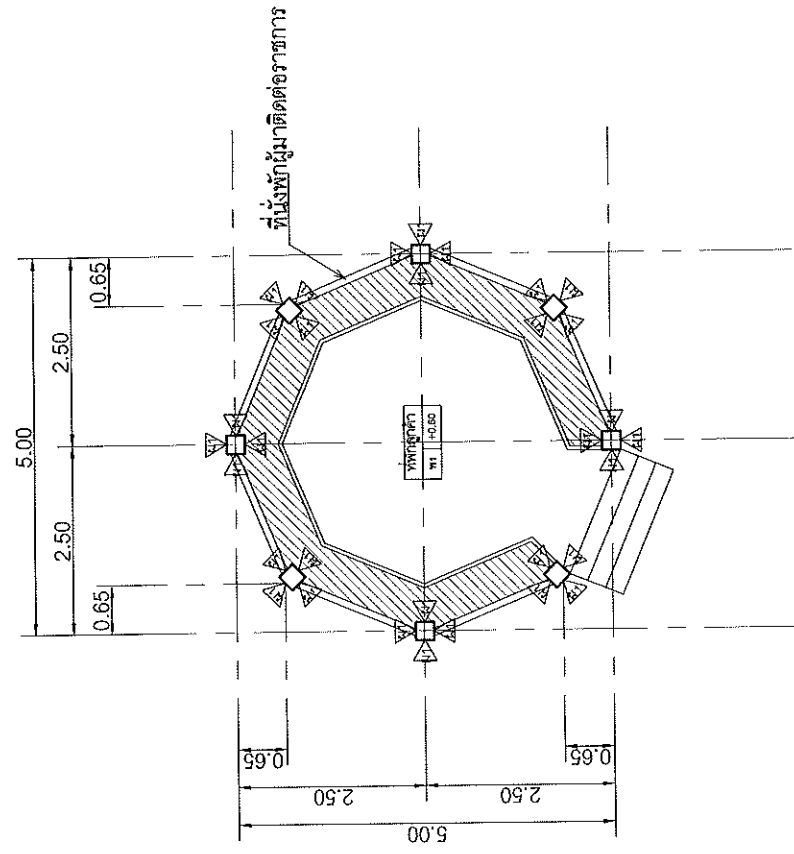
สถานที่ก่อสร้าง

สำนักงานที่ดินจังหวัดยโสธร สาขาหน้า

หมายเหตุ ตำแหน่งการก่อสร้างอาจมีการเปลี่ยนแปลงขึ้นอยู่กับความเหมาะสมของพื้นที่

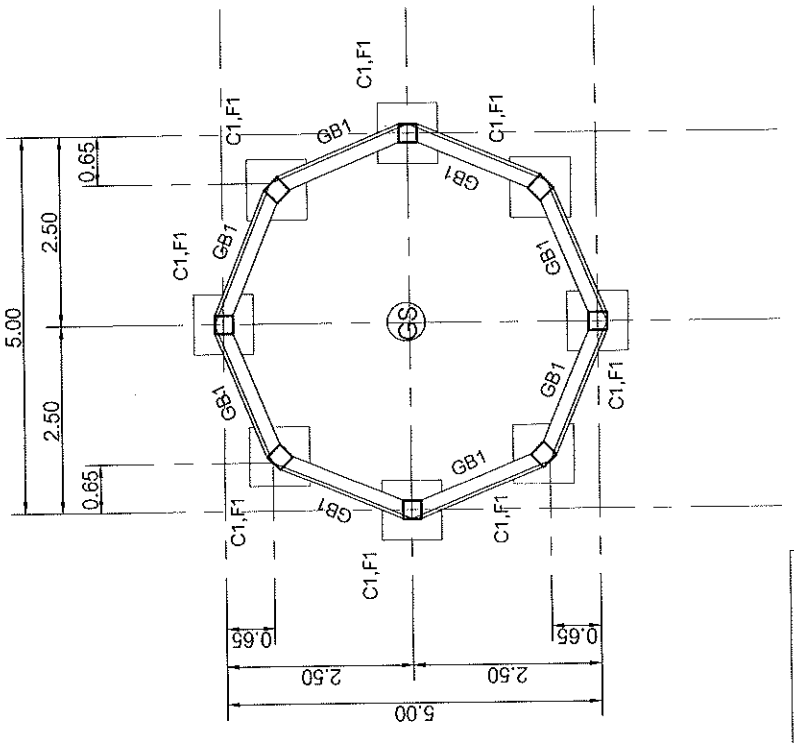


แสดงรูปด้านของแบบ



แปลนพื้น

มาตราส่วน 1:75

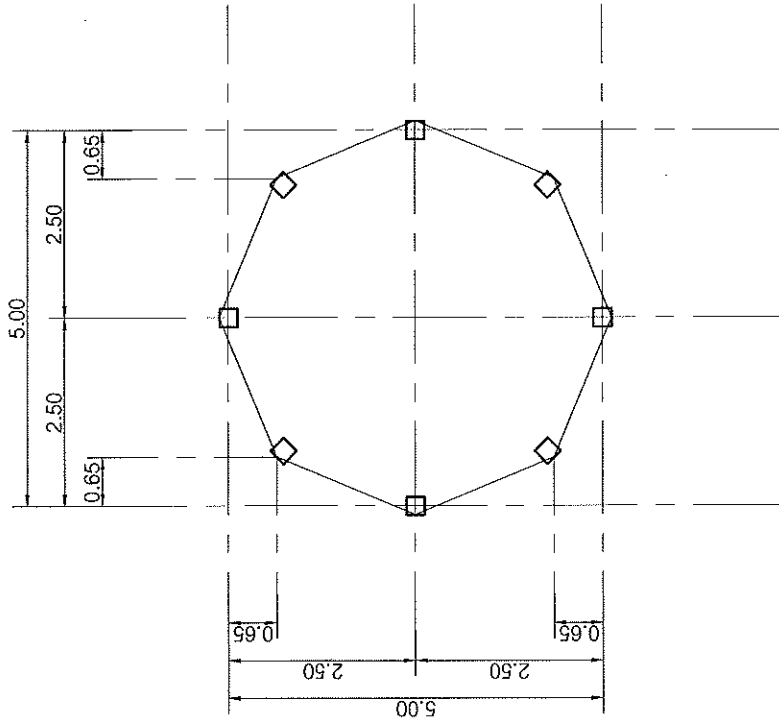


แปลนโครงสร้าง

มาตราส่วน 1:75

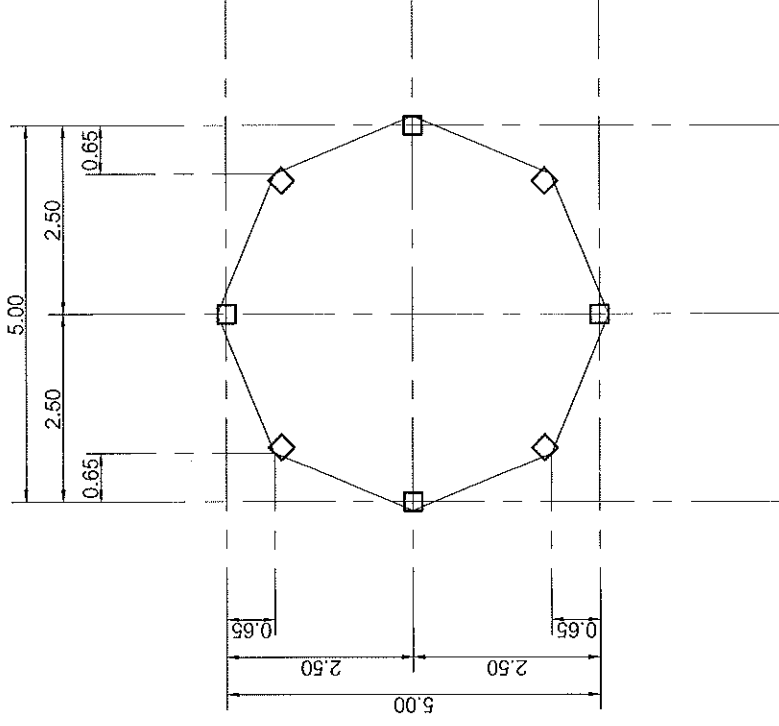
|   |   |
|---|---|
| รายการผนัง  | รายการผนัง  |
| ผนังบุกระเบื้องเคลือบ ขนาด 8x8"                     | ผนังบุกระเบื้องเคลือบ ขนาด 12x12"                   |
| พื้น คสล. ผิวปูกระเบื้องเคลือบ ขนาด 12x12"          | พื้น คสล. ผิวปูกระเบื้องเคลือบ ขนาด 12x12"          |
| ฝ้าระแนงไม้เนื้อแข็ง ขนาด 1x4" ฝ้าระแนงไม้เนื้อแข็ง | ฝ้าระแนงไม้เนื้อแข็ง ขนาด 1x4" ฝ้าระแนงไม้เนื้อแข็ง |
| รายการประกอบแบบเสี                                  | รายการประกอบแบบเสี                                  |
| ซี SUPER COTE , CAPTAIN หรือเทียบเท่า               | ซี SUPER COTE , CAPTAIN หรือเทียบเท่า               |

|                             |  |
|-----------------------------|--|
| ศาลาที่พักผู้มาติดต่อราชการ |  |
| เจ้าของงาน                  | สำนักงานที่ดินจังหวัดขอนแก่น สาขาขอนแก่น |
| ผู้เขียนแบบ                 |  |
| สถานที่ก่อสร้าง             | สำนักงานที่ดินจังหวัดขอนแก่น สาขาขอนแก่น |



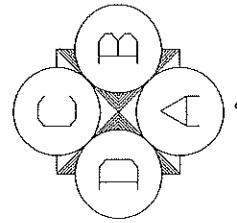
แปลนพื้น

มาตราส่วน 1:75



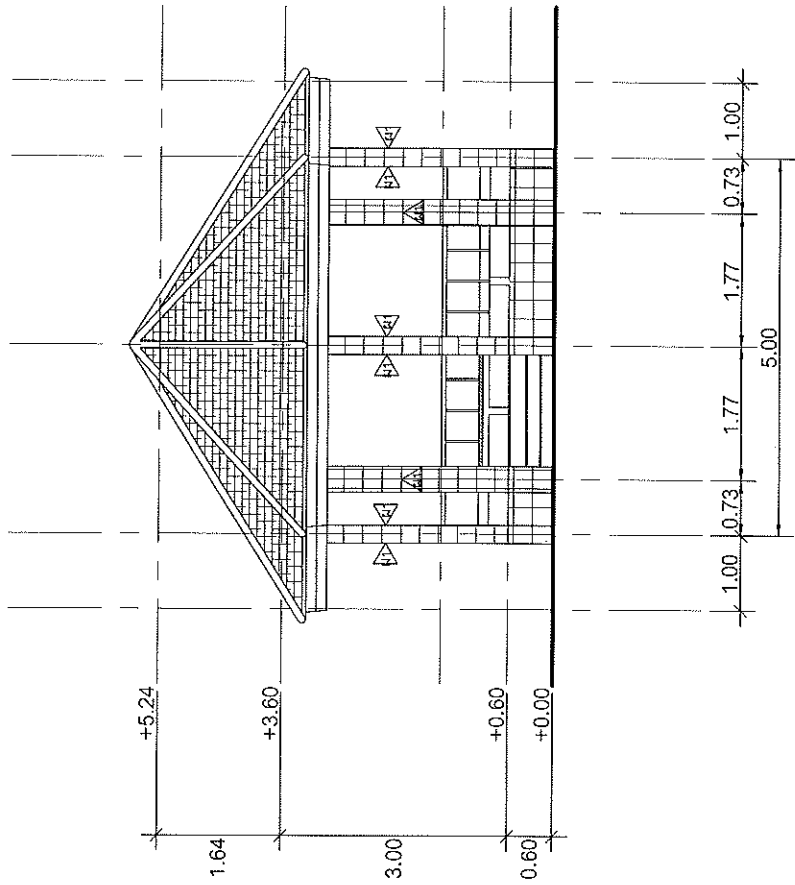
แปลนโครงสร้าง

มาตราส่วน 1:75



แสดงรูปด้านของแบบ

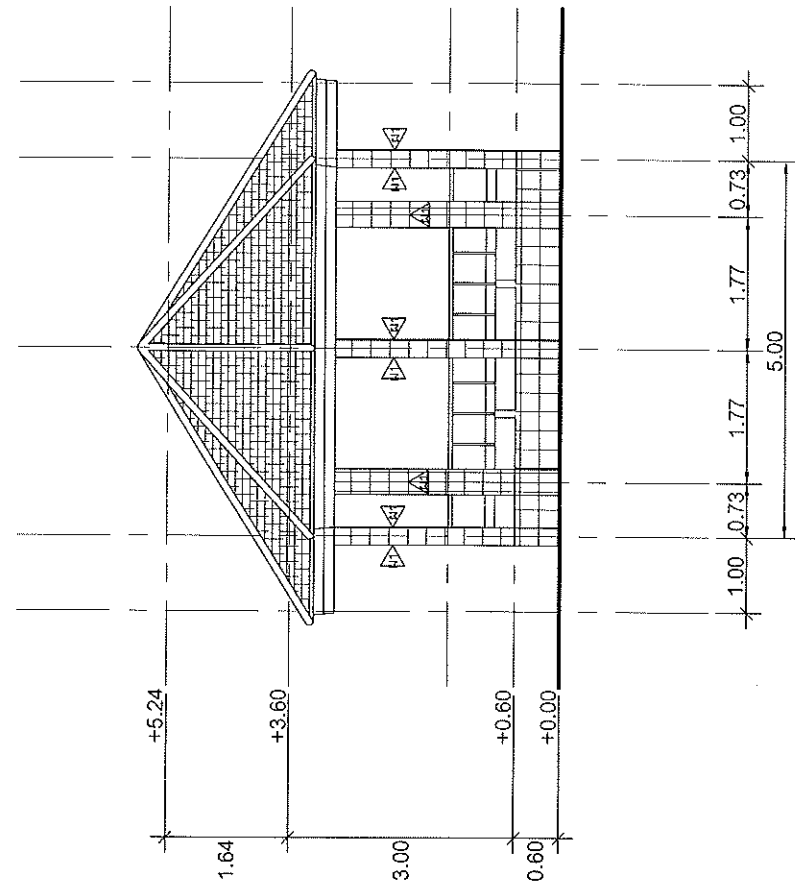
|                             |  |
|-----------------------------|--|
| ศาลาที่พักผู้มาติดต่อราชการ |  |
| เจ้าของงาน                  | สำนักงานที่ดินจังหวัดขอนแก่น สาขาโนนคา |
| ผู้เขียนแบบ                 | สำนักงานที่ดินจังหวัดขอนแก่น สาขาโนนคา |
| สถาปนิกผู้ออกแบบ            | สำนักงานที่ดินจังหวัดขอนแก่น สาขาโนนคา |



รูปด้าน A

มาตราส่วน

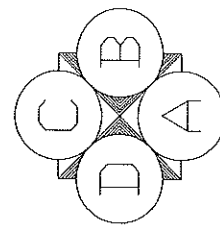
1:75



รูปด้าน B

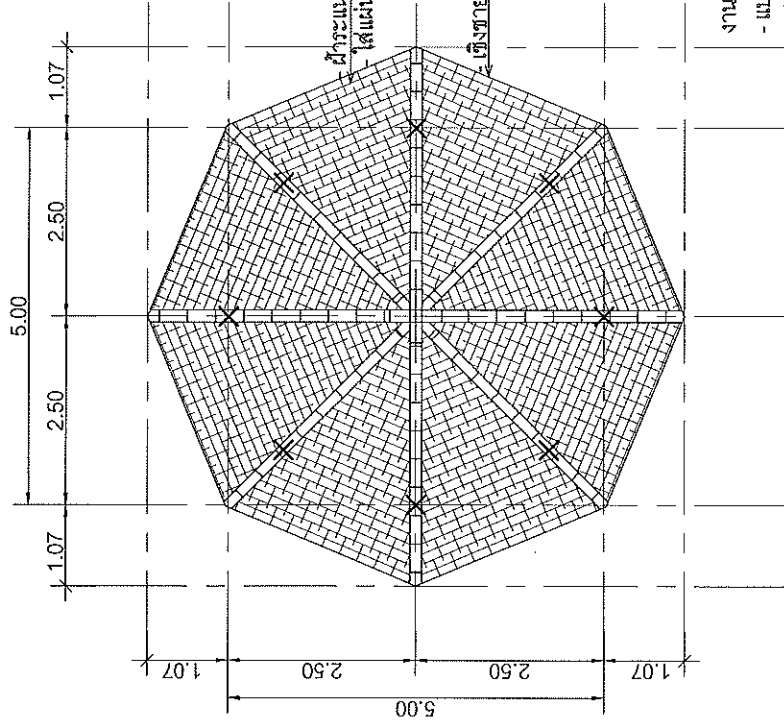
มาตราส่วน

1:75



แสดงรูปด้านของแบบ

|                             |  |
|-----------------------------|--|
| ศาลาที่พักผู้มาติดต่อราชการ |  |
| เจ้าของงาน                  | สำนักงานที่ดินจังหวัดขอนแก่น สาขาโนนศิลา |
| ผู้เขียนแบบ                 |  |
| สถานที่ก่อสร้าง             | สำนักงานที่ดินจังหวัดขอนแก่น สาขาโนนศิลา |

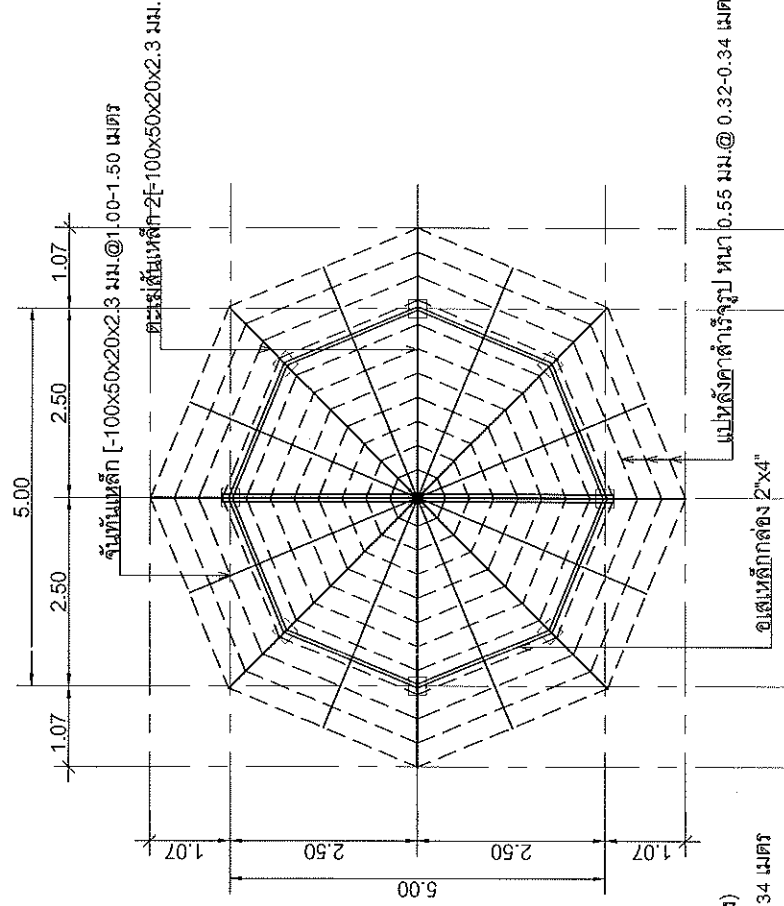


**แปลนพื้น**

มาตรฐาน  
1:75

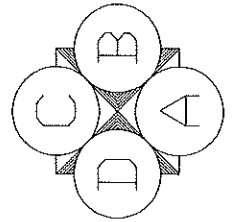
- ใช้กระแสมงไม้เนื้อแข็ง ขนาด 1x4" คร่าวไม้เนื้อแข็ง
- ใช้แผ่นตะกอนความร่อน อลูมิเนียม ด้านเดียว
- ใช้ขยาไม้ดำเรีจรูป ขนาด 17x150x3050 มม.

- งานหลังคาซีแพคโมเนีย (สีกำหนดขณะก่อสร้าง)
- แผงหลังคาสำเร็จรูป หนา 0.55 มม. @ 0.32-0.34 เมตร
- ฐานพื้นเหล็ก [-100x50x20x2.3 มม. @ 1.00-1.50 เมตร
- อเสเหล็กกล่อง 2x4"
- ตะแสมเหล็ก 2[-100x50x20x2.3 มม.
- ดั่งเหล็ก 2[-100x50x20x2.3 มม.
- เริงขายไม้ดำเรีจรูป ขนาด 17x150x3050 มม.
- ฝ้ากระแสมงไม้เนื้อแข็ง ขนาด 1x4" คร่าวไม้เนื้อแข็ง
- ใช้แผ่นตะกอนความร่อน อลูมิเนียม ด้านเดียว



**แปลนโครงสร้าง**

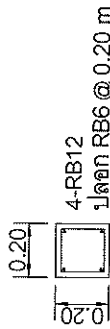
มาตรฐาน  
1:75



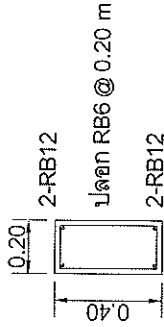
|                             |  |
|-----------------------------|--|
| ศาลาที่พักผู้มาติดต่อราชการ |  |
| เจ้าของงาน                  | สำนักงานที่ดินจังหวัดยโสธร สาขาโนนศิลา |
| ผู้เขียนแบบ                 |  |
| สถานที่ก่อสร้าง             | สำนักงานที่ดินจังหวัดยโสธร สาขาโนนศิลา |



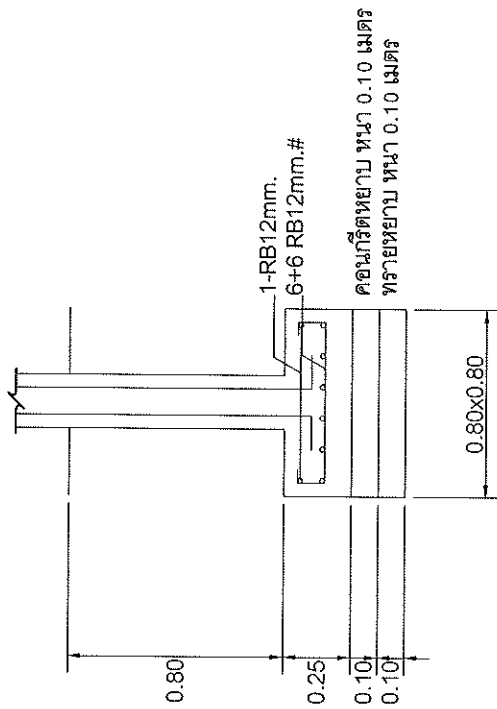
ขยายต่อม่อ



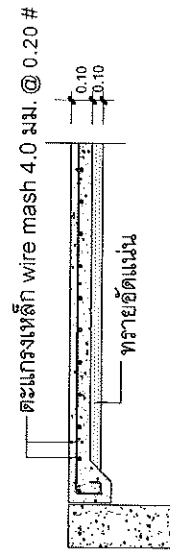
ขยาย C1



ขยาย GB1



ขยาย F1



ขยาย GS

|                             |  |
|-----------------------------|--|
| ศาลาที่พักผู้มาติดต่อราชการ |  |
| เจ้าของงาน                  | สำนักงานที่ดินจังหวัดขอนแก่น สาขาหนองคาย |
| ผู้เขียนแบบ                 |  |
| สถานที่ก่อสร้าง             | สำนักงานที่ดินจังหวัดขอนแก่น สาขาหนองคาย |

## แบบสรุปราคากลางงานก่อสร้างอาคาร

กลุ่มงาน/งานอาคาร

ชื่อโครงการ/งานก่อสร้างที่פקประชาชนพร้อมส่วนประกอบ

สถานที่ก่อสร้าง สำนักงานที่ดินจังหวัดชัยนาท สาขาหันคา

แบบเลขที่

หน่วยงานเจ้าของโครงการ/สำนักงานที่ดินจังหวัดชัยนาท สาขาหันคา

แบบ ปร.4 และ ปร.5 ที่แนบ มีจำนวน 3 ชุด

คำนวณราคากลางเมื่อวันที่ 22 เดือน ตุลาคม พ.ศ. 2561

หน่วย : บาท

| ลำดับที่                                 | รายการ  | ค่าก่อสร้าง | หมายเหตุ |
|--|---|-------------|----------|
| 1  | กลุ่มงาน/งานก่อสร้างศาลาที่พักผู้มาติดต่อราชการ | 212,306.07  |          |
| 2  | กลุ่มงาน/งาน.....                               |             |          |
| 3  | กลุ่มงาน/งาน.....                               |             |          |
| 4  | กลุ่มงาน/งาน.....<br>.....ศาลา.....             |             |          |
| สรุป                                     | รวมค่าก่อสร้างทั้งโครงการ/งานก่อสร้าง           | 212,306.07  |          |
|  | ปรับลด  | 306.07      |          |
|  | ราคากลาง  | 212,000.00  |          |
| ราคากลาง (สองแสนหนึ่งหมื่นสองพันบาทถ้วน) |   |             |          |

## คณะกรรมการกำหนดราคากลาง

ลงชื่อ ..... ประธานกรรมการฯ

(นายธีรยุทธ เรืองศรี)

ลงชื่อ ..... กรรมการฯ

(นายเรืองศักดิ์ เลื่อนประไพ)

ลงชื่อ ..... กรรมการฯ

(นายสมบัติร์ เอี้ยงปาน)

## แบบสรุปค่าก่อสร้าง

กลุ่มงาน/งานอาคาร

ชื่อโครงการ/งานก่อสร้างที่พักประชาชนพร้อมส่วนประกอบ

สถานที่ก่อสร้าง สำนักงานที่ดินจังหวัดชัยนาท สาขาหันคา

แบบเลขที่

หน่วยงานเจ้าของโครงการ/สำนักงานที่ดินจังหวัดชัยนาท สาขาหันคา

แบบ ปร.4 ที่แนบ มีจำนวน 2 ชุด

คำนวณราคากลางเมื่อวันที่ 22 เดือน ตุลาคม พ.ศ. 2561

หน่วย : บาท

| ลำดับที่ | รายการ  | ค่างานต้นทุน | Factor F | ค่าก่อสร้าง    | หมายเหตุ |
|----------|---|--------------|----------|----------------|----------|
| 1        | กลุ่มงาน/งานก่อสร้างศาลาที่พักผู้มาติดต่อราชการ | 162,388.00   | 1.3074   | 212,306.07     |          |
| 2        | กลุ่มงาน/งาน.....                               |              |          |                |          |
| 3        | กลุ่มงาน/งาน.....                               |              |          |                |          |
| 4        | กลุ่มงาน/งาน.....                               |              |          |                |          |
|          | ..... าลา.....                                  |              |          |                |          |
|          | เงื่อนไขการใช้ตาราง Factor F                    |              |          |                |          |
|          | เงื่อนไขล่วงหน้าจ่าย.....%                      |              |          |                |          |
|          | เงินประกันผลงานหัก.....%                        |              |          |                |          |
|          | ดอกเบี้ยเงินกู้.....6.....%                     |              |          |                |          |
|          | ภาษีมูลค่าเพิ่ม.....7.....%                     |              |          |                |          |
|          |   |              |          | รวมค่าก่อสร้าง |          |
|          |   |              |          | 212,306.07     |          |

## คณะกรรมการกำหนดราคากลาง

ลงชื่อ ..... ประธานกรรมการฯ

(นายธีรยุทธ เรืองศรี)

ลงชื่อ ..... กรรมการฯ

(นายเรืองศักดิ์ เลื่อนประไพ)

ลงชื่อ ..... กรรมการฯ

(นายสมบัติร์ เอียงปาน)



แบบแสดงรายการ ปริมาณ และราคา

กลุ่มงาน/งานอาคาร

ชื่อโครงการ/งานก่อสร้างที่ักประชาชนพร้อมส่วนประกอบ

สถานที่ก่อสร้าง สำนักงานที่ดินจังหวัดชัยนาท สาขาหันคา

หน่วยงานเจ้าของโครงการ/สำนักงานที่ดินจังหวัดชัยนาท สาขาหันคา

คำนวณราคากลางโดย นายสมชัย ธีรียงปาน

แบบเลขที่

เมื่อวันที่ 22 เดือน ตุลาคม พ.ศ. 2561

หน่วย : บาท

| ลำดับที่ | รายการ  | จำนวน | หน่วย   | ค่าวัสดุ     |           | ค่าแรงงาน    |           | รวม       | หมายเหตุ |
|----------|---|-------|---------|--------------|-----------|--------------|-----------|-----------|----------|
|          |   |       |         | ราคาต่อหน่วย | จำนวนเงิน | ราคาต่อหน่วย | จำนวนเงิน |           |          |
| 1        | งานปรับพื้นที่                                |       |         |              |           |              |           |           |          |
| 1.1      | งานปรับพื้นที่ดำเนินการและวางผังก่อสร้าง      | 1.00  | เหมารวม | -            | -         | 5,000.00     | 5,000.00  | 5,000.00  |          |
|          | รวมงาน 1                                      |       |         |              |           |              | 5,000.00  | 5,000.00  |          |
| 2        | งานศาลาที่พักผู้มาติดต่อราชการ                |       |         |              |           |              |           |           |          |
| 2.1      | งานโครงสร้าง                                  |       |         |              |           |              |           |           |          |
| -        | งานดินชุดพร้อมถมกลับ                          | 7.00  | ลบ.ม.   | -            | -         | 125.00       | 875.00    | 875.00    |          |
| -        | คอนกรีตผสมเสร็จรูปลูกบาศก์ 240 กก./ตร.ชม.     | 7.00  | ลบ.ม.   | 2,009.00     | 14,063.00 | 391.00       | 2,737.00  | 16,800.00 |          |
| -        | คอนกรีตผสมเสร็จรูปลูกบาศก์ 180 กก./ตร.ชม.     | 1.00  | ลบ.ม.   | 1,971.00     | 1,971.00  | 391.00       | 391.00    | 2,362.00  |          |
| -        | ทรายหยาบ                                      | 2.00  | ลบ.ม.   | 264.00       | 528.00    | 99.00        | 198.00    | 726.00    |          |
| -        | เหล็ก RB Ø 6 มม.                              | 28.00 | เส้น    | 53.00        | 1,484.00  | 33.00        | 924.00    | 2,408.00  |          |
| -        | เหล็ก RB Ø 12 มม.                             | 41.00 | เส้น    | 194.00       | 7,954.00  | 33.00        | 1,353.00  | 9,307.00  |          |
| -        | เหล็กวงแหวน 4.0 มม. @ 20x20 ซม.               | 20.00 | ตร.ม.   | 31.00        | 620.00    | 5.00         | 100.00    | 720.00    |          |
| -        | ลวดผูกเหล็ก                                   | 10.00 | กก.     | 35.00        | 350.00    | -            | -         | 350.00    |          |
| -        | งานทาสี                                       | 1.00  | หน่วย   | 7,800.00     | 7,800.00  | -            | -         | 7,800.00  |          |
| -        | กระเบื้องเคลือบผนัง ชนิดสี่เหลี่ยม ขนาด 8"X8" | 20.00 | ตร.ม.   | 166.00       | 3,320.00  | 166.00       | 3,320.00  | 6,640.00  |          |
| -        | พื้นปูกระเบื้องเคลือบ ขนาด 12"X12"            | 14.00 | ตร.ม.   | 315.00       | 4,410.00  | 158.00       | 2,212.00  | 6,622.00  |          |
| -        | งานบันได                                      | 1.00  | หน่วย   | 6,000.00     | 6,000.00  | -            | -         | 6,000.00  |          |
|          | รวมยอดยกไป                                    |       |         |              | 48,500.00 |              | 17,110.00 | 65,610.00 |          |

แบบแสดงรายการ ปริมาณ และราคา

กลุ่มงาน/งานอาคาร

ชื่อโครงการ/งานก่อสร้างที่ผู้ประกอบการพร้อมส่วนประกอบ

สถานที่ก่อสร้าง สำนักงานที่ดินจังหวัดชัยนาท สาขาหันคา

หน่วยงานเจ้าของโครงการ/สำนักงานที่ดินจังหวัดชัยนาท สาขาหันคา

คำนวณราคากลางโดย นายสมบัติร์ เอียงปาน

แบบเลขที่

เมื่อวันที่ 22 เดือน ตุลาคม พ.ศ. 2561

หน่วย : บาท

| ลำดับที่ | รายการ   | จำนวน  | หน่วย | ค่าวัสดุ     |            | ค่าแรงงาน    |           | รวม<br>ค่าวัสดุและแรงงาน | หมายเหตุ |
|----------|--|--------|-------|--------------|------------|--------------|-----------|--------------------------|----------|
|          |  |        |       | ราคาต่อหน่วย | จำนวนเงิน  | ราคาต่อหน่วย | จำนวนเงิน |                          |          |
|          | รวมยอดยกมา   |        |       |              |            |              |           |                          |          |
|          | งานที่นี้่งพัก                                     | 1.00   | หน่วย | 18,000.00    | 18,000.00  | -            | -         | 18,000.00                |          |
| 2.2      | งานหลังคา  |        |       |              |            |              |           |                          |          |
| -        | กระเบื้องคอนกรีตมุงหลังคา ขนาด 33x42 ซม.สี         | 40.00  | ตร.ม. | 156.00       | 6,240.00   | 32.00        | 1,280.00  | 7,520.00                 |          |
| -        | ครอบสั้มีคั้ง /                                    | 136.00 | แผ่น  | 26.00        | 3,536.00   | -            | -         | 3,536.00                 |          |
| -        | ปูนปั้นครอบหลังคาตะแค้น                            | 30.00  | เมตร  | 300.00       | 9,000.00   | -            | -         | 9,000.00                 |          |
| -        | เหล็ก C-100x50x20x2.3 มม. /                        | 20.00  | ท่อน  | 546.00       | 10,920.00  | 207.00       | 4,140.00  | 15,060.00                |          |
| -        | เหล็กกลางสี่เหลี่ยมผืนผ้า 2"x4" หน้า 2.0 มม. /     | 5.00   | ท่อน  | 780.00       | 3,900.00   | 230.00       | 1,150.00  | 5,050.00                 |          |
| -        | แปหลังคาสำเร็จรูป หน้า 0.55 มม.(ยาวท่อนละ 4 เมตร   | 40.00  | ท่อน  | 120.00       | 4,800.00   | 22.00        | 880.00    | 5,680.00                 |          |
| -        | ขอยึดกระเบื้องคอนกรีต                              | 80.00  | ตัว   | 3.00         | 240.00     | -            | -         | 240.00                   |          |
| -        | แผ่นสะท้อนความร้อน อลูมิเนียม ด้านเดียว /          | 40.00  | ตร.ม. | 42.00        | 1,680.00   | 18.00        | 720.00    | 2,400.00                 |          |
| -        | ฝ้าระแนงไม้เนื้อแข็ง ขนาด1"x4" คร่าวไม้เนื้อแข็ง / | 20.00  | ตร.ม. | 814.00       | 16,280.00  | 162.00       | 3,240.00  | 19,520.00                |          |
| -        | เชิงชายไม้สำเร็จรูป ขนาด 17x150x3050 มม. /         | 22.00  | เมตร  | 57.00        | 1,254.00   | 69.00        | 1,518.00  | 2,772.00                 |          |
| 2.3      | งานไฟฟ้า   |        |       |              |            |              |           |                          |          |
|          | งานไฟฟ้า   | 1.00   | หน่วย | 8,000.00     | 8,000.00   | -            | -         | 8,000.00                 |          |
|          |  |        |       |              |            |              |           |                          |          |
|          | รวมงาน 2   |        |       |              | 132,350.00 |              | 30,038.00 | 162,388.00               |          |
|          | รวมงานทั้งหมด                                      |        |       |              | 132,350.00 |              | 30,038.00 | 162,388.00               |          |